

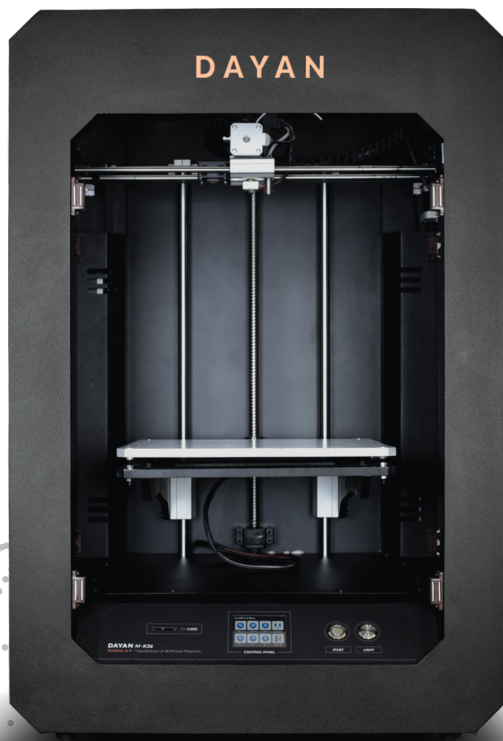


www.borna3d.com

BORNA.N.P / Manufacturer of 3D Printer Machines

DAYAN K36 - M

Industrial 3D Printer



بدنه و تجهیزات کاملا فلزی



صفحه کنترلی لمسی



صفحه ساخت آلومینیومی



محافظ قطعی برق



دقت پرینت بالا



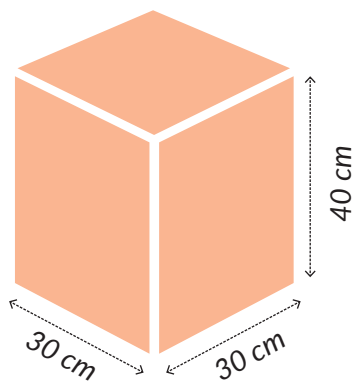
کالیبراسیون اتوماتیک

DAYAN K36 - M

یکی از قدرتمندترین محصولات شرکت برنا که کاملاً برای پرینت‌های طولانی مدت تکامل یافته است. بدنه این دستگاه و اتصالات تجهیزات حرکتی تمام فلزی بوده و همین موضوع همراه با استفاده از تجهیزات حرکتی بال اسکرو، باعث افزایش دقت پرینت و همچنین کاهش استهلاک دستگاه گردیده است. این محصول جهت نمونه سازی های صنعتی بسیار مناسب است.

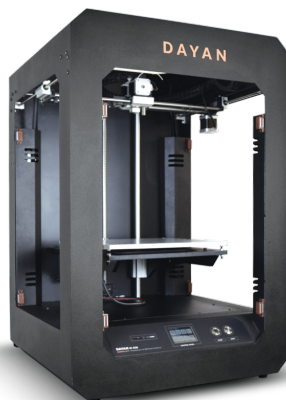
● Print Volume

حجم پرینت قابل استفاده



● Product Size

84 x 56.5 x 55.5 Cm



● مشخصات فنی

آلومینیوم آلیاژی	جنس صفحه ساخت	FDM	تکنولوژی چاپ
۰ الی ۱۳۰ درجه سانتیگراد	دمای صفحه ساخت	بدنه یکپارچه فلزی	جنس بدنه
۰ الی ۲۶۰ درجه سانتیگراد	دمای اکستردور	۳۰×۳۰×۴۰ سانتیمتر	ابعاد چاپ (ارتفاع / طول / عرض)
۲۰۰ میکرون الی ۸۰۰ میکرون	قطر نازل	۱۰ میکرون الی ۸۰۰ میکرون	ضخامت لایه چاپ
۱/۷۵ میلیمتر	قطر فیلامنت مصرفی	تا ۴۲۰ میلیمتر بر ثانیه	سرعت پرینت
تمامی فیلامنتها	نوع فیلامنت مصرفی	بال اسکرو + شفت	تجهیزات سیستم حرکتی
اتوماتیک	کالیبراسیون	آلومینیوم آلیاژی	جنس اتصالات سیستم حرکتی
دارد	هایبرنیت (محافظ قطعی برق)	± ۹ میکرون	دقت حرکتی محور XY
8 bit	پردازنده	± ۳ میکرون	دقت حرکتی محور Z